

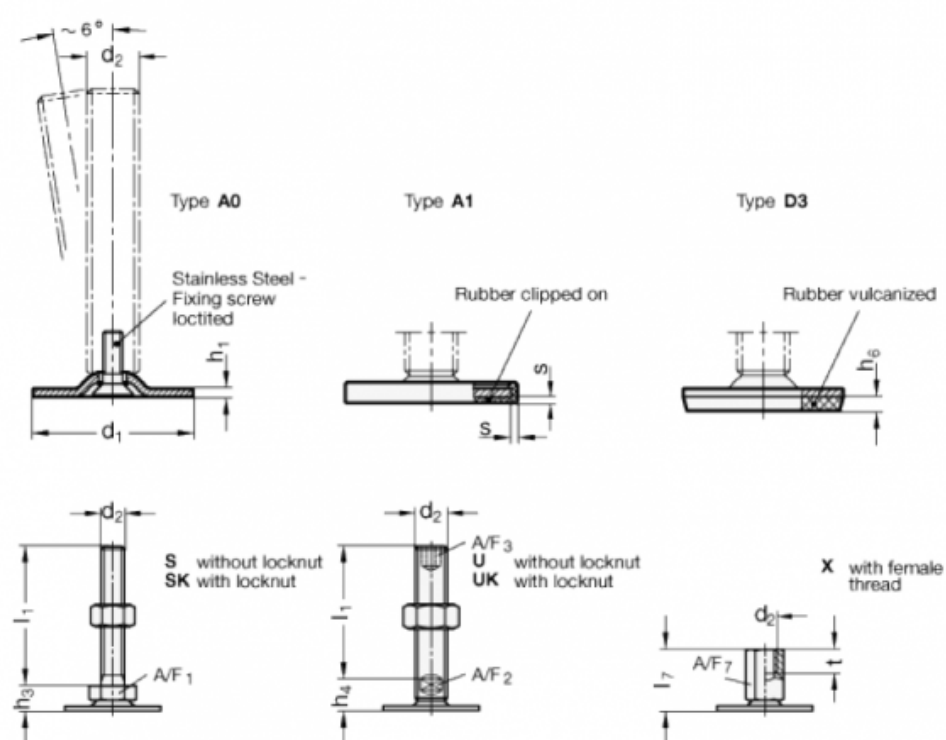
Varenummer: 204050M1637A3X

Beskrivelse: E+G Justerfod

GN 40-50-M16-37-A3-X

Note: X Med indvendigt gevind, udvendig sekskant

Mål



A/F7	= 22
d1	= 50
d2	= M16
h1	= 2.5
h6	= 4
l7	= 37
s	=
t	= 16